

# ОЧИСТИТЕЛЬ ВОЗДУХА

Благодарим вас за использование наших продуктов.

Перед использованием внимательно прочитайте настоящее руководство и сохраните его для будущей справки.

# РУКОВОДСТВО ПО ЭКСПЛУАТАЦИИ



**ОЧИСТИТЕЛЬ  
ВОЗДУХА**

Kilo

# СОДЕРЖАНИЕ

Предупреждения .....	01
Обзор прибора .....	02
Технические характеристики .....	04
Установка фильтра .....	04
Описание функций .....	06
Техническое обслуживание .....	11
ЧАСТО ЗАДАВАЕМЫЕ ВОПРОСЫ .....	12

## ПРЕДУПРЕЖДЕНИЯ

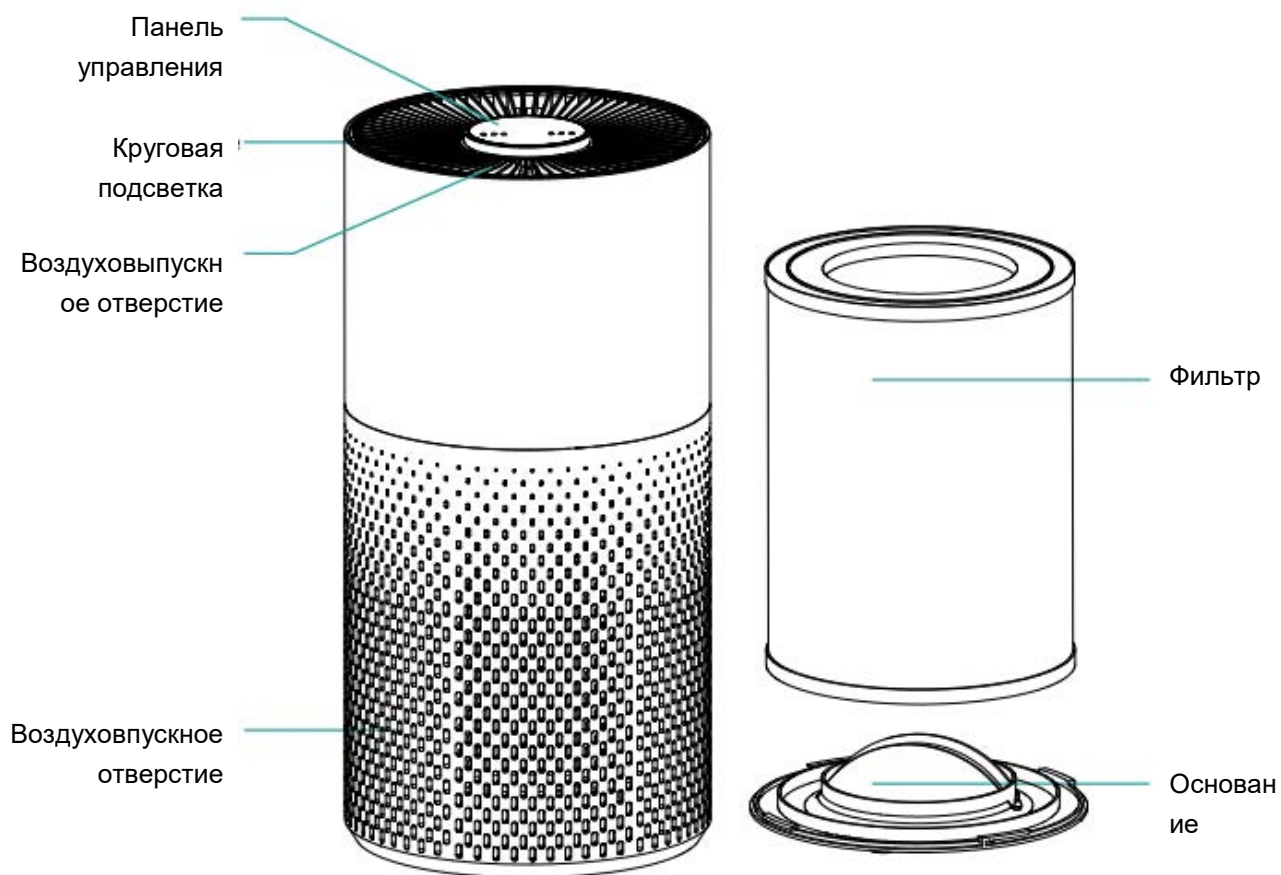
Перед использованием внимательно прочитайте настоящее руководство и сохраните его для будущей справки.

### Предупреждение

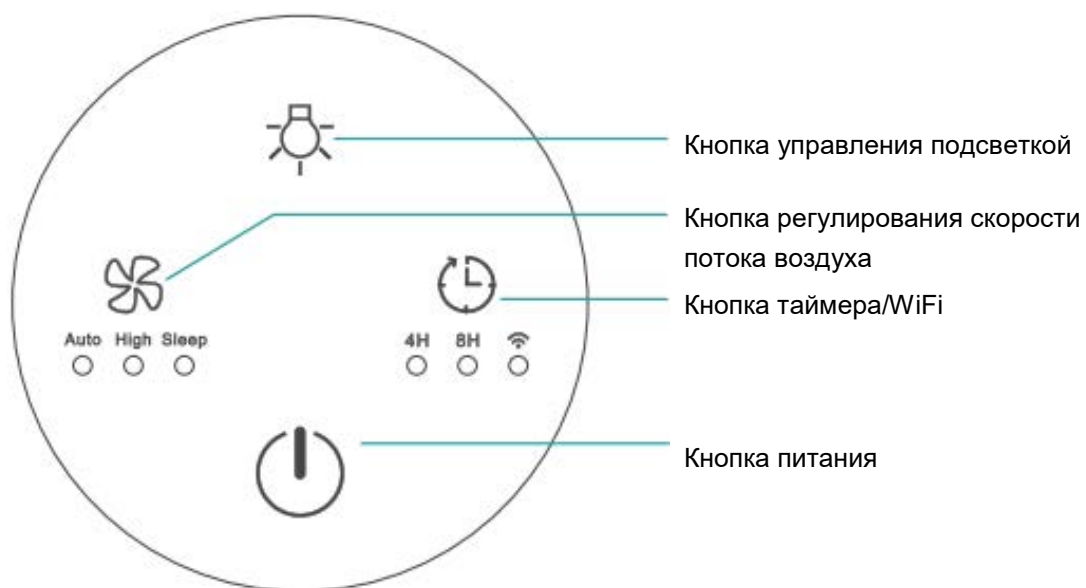
1. Чтобы избежать поражения электрическим током и пожара, защитите прибор от проникновения в него воды, жидкости, и не чистите его горючими чистящими средствами.
2. Не распыляйте инсектицидные средства, духи или другой воспламеняемый спрей вблизи прибора.
3. Перед подключением к источнику электропитания проверьте совпадает ли напряжение питания прибора с напряжением местной электросети.
4. Этот прибор не может заменить обычную вентиляцию, ежедневную уборку пыли или отсасывание паров масла при готовке.
5. Используйте прибор только на устойчивой и горизонтальной поверхности.
6. При использовании сзади и по бокам прибора должно оставаться не менее 30 см, и не менее 50 см над прибором.
7. Перед использованием убедитесь, что фильтр и его крышка правильно установлены.
8. Чтобы избежать травмы или неисправности, не вставляйте палец или другие предметы во входное/выпускное отверстие воздуха.

# ОБЗОР ПРИБОРА

## Компоненты



## Панель управления



## ТЕХНИЧЕСКИЕ ХАРАКТЕРИСТИКИ

Модель №:	Kilo
Размер	195*195*388м
Чистый вес	2 кг НЕТТО
Переходник	Ввод:100-240V 50Гц/60Гц; Вывод:24В 1,2А
Мощность	23Вт
КПЧВ	130м <sup>3</sup> /ч
Площадь покрытия	≤16м <sup>2</sup>

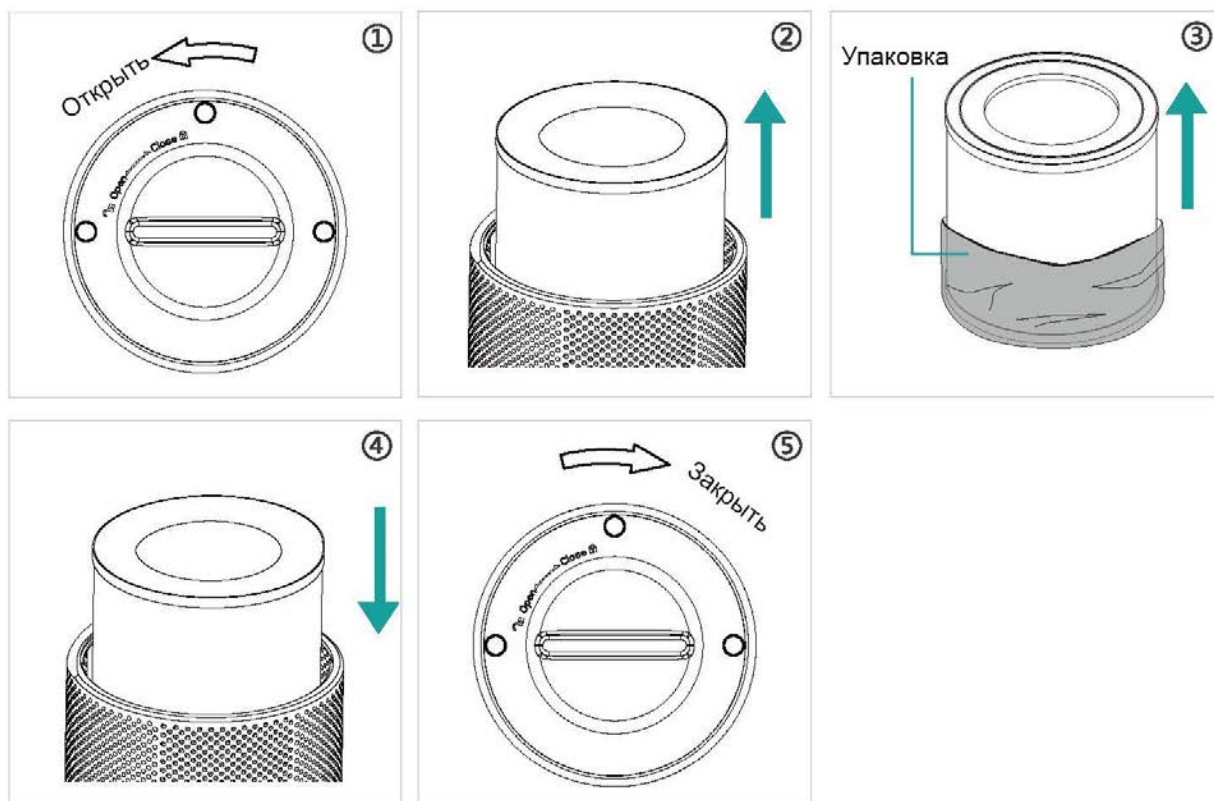
## УСТАНОВКА ФИЛЬТРА

### Примечание:

- Перед использованием первый раз снимите упаковку фильтра.
- Перед извлечением или установкой фильтра убедитесь, что прибор отключен от сети.
- Когда индикатор питания мигает красным, фильтр подлежит замене.
- Регулярно вытирайте пыль на фильтре, не мойте или не используйте фильтр повторно.
- Используйте только фильтры, специально предназначенные для этого прибора.

### Шаги по установке фильтра:

Перед заменой или установкой фильтра отключите прибор от сети питания.



1. Переверните прибор и поверните основание в направлении, обозначенному как «OPEN».
2. Извлеките фильтр из прибора.
3. Снимите упаковку с фильтра.
4. Установите фильтр в прибор.
5. Затем установите основание, поверните и затяните основание по направлению, обозначенному как «CLOSE».



## ОПИСАНИЕ ФУНКЦИЙ

При подключении к сетевой розетке зазвонит зуммер в течение 1 секунды. Аппарат переходит в режим предварительной обработки (цвет круговой подсветки изменится на синий, голубой, зеленый, желтый, красный, фиолетовый, а через 30 секунд предварительной обработки отобразится цвет, соответствующий текущему качеству воздуха).

### Работа кнопок



#### Кнопка питания

- ① Нажмите кнопку питания, чтобы включить прибор, прозвучит гудок зуммера один раз, индикатор питания и индикатор высокой скорости потока воздуха загорится зеленым.
- ② Снова нажмите кнопку, гудок зуммера прозвучит один раз и прибор выключится и все индикаторы погаснут.



#### Кнопка регулирования скорости потока воздуха

- ① В состоянии работы нажмите кнопку регулирования скорости потока воздуха, зуммер издаст один гудок, скорость потока будет изменяться между режимами Сон-Высокая-Авто, и соответствующий индикатор будет гореть белым цветом.
- ② При переходе в режим Sleep/Сон вентилятор будет работать на низкой скорости потока воздуха; при включении режима High/Высокая скорость, вентилятор будет работать с высокой скоростью потока воздуха. При переходе в режим Auto/Авто скорость потока воздуха будет автоматически регулироваться согласно качеству воздуха.
- ③ Когда качество воздуха плохое, скорость ветра автоматически устанавливается на режим высокой скорости, а круговая подсветка будет гореть красным цветом; когда качество воздуха нормальное, скорость потока воздуха автоматически устанавливается на средний режим, круговая подсветка будет гореть желтым цветом; когда качество воздуха отличное, скорость потока воздуха автоматически устанавливается на режим низкой скорости, а круговая подсветка будет гореть синим цветом.

**Примечание:** Нажмите кнопку регулирования скорости потока воздуха, лампа ночной подсветки загорится на 3 секунды. В режиме сна, если никаких действий не производится в течение 5 секунд, все индикаторы погаснут и прибор перейдет в режим сна, для пробуждения прибора нажмите любую кнопку.



#### **Кнопка таймера/WiFi**

- ① В состоянии работы нажмите кнопку таймера, чтобы установить время циркуляции воздуха на 4ч или 8ч с гудками зуммера, загорится соответствующий индикатор.
- ② Нажмите кнопку снова, индикатор таймера погаснет и прибор продолжит работу непрерывно без таймера.
- ③ В режиме тайминга прибор начнет обратный отсчет времени. По истечении таймера вентилятор отключится и все индикаторы погаснут.
- ④ Длительное нажатие (кнопка таймера/WiFi) может переключать в рабочий режим беспроводного подключения, когда индикатор WiFi мигает быстро (3 раза в секунду), что означает, что WiFi работает в режиме Easy Mode/Простой режим; если соединение в простом режиме не работает, нажмите и удерживайте кнопку таймера/WiFi, индикатор начнет мигать медленно (один раз на 3 секунды); если во время подключения индикатор WiFi не горит, это означает, что подключение не выполнено. Для выполнения повторного подключения к беспроводной сети выполните предыдущий шаг.

**Примечание:** Нажмите кнопку таймера, лампа ночной подсветки будет гореть белым в течение 3 секунд.



#### **Кнопка ночной подсветки**

- ① В состоянии работы нажмите кнопку управления подсветкой, степень подсветки будет настроена на режим приглушенной подсветки или стандартный режим с гудками зуммера.
- ② Нажмите снова и светодиодный индикатор погаснет.

**Примечание:** В выключенном состоянии прибора кнопка управления подсветкой не работает.

## Инструкции по смарт-управлению

### Работа с приложением Smart Life

#### 1. Загрузка и регистрация

- Отсканируйте QR-код, чтобы загрузить приложение Smart Life. Для установки приложения Smart Life его также можно поискать в любом магазине приложений или в Google Play.
- Откройте приложение Smart Life, нажмите Register/Зарегистрировать, чтобы зарегистрировать учетную запись в Smart Life, используя свой номер телефона или адрес электронной почты. Затем войдите в приложение.



#### 2. Добавление устройств в режиме Easy Mode(Рекомендуемый)

Убедитесь, что ваше смарт-устройство включено, а мобильный телефон подключен к беспроводной сети. Если индикатор WiFi смарт-устройства продолжает мигать, чтобы указать, что смарт-устройство переходит в режим настройки мобильного телефона; в противном случае нажмите и удерживайте кнопку таймера более 5 секунд, после того, как интеллектуальные устройства издадут звуковой сигнал отпустите кнопку, и это означает, что устройство уже находится в режиме настройки.

- Откройте приложение Smart Life, нажмите «+» в верхнем правом углу главной страницы приложения. Выберите тип служебного устройства, нажмите «All devices/Все устройства» и выберите «Add Device/Добавить устройство», затем автоматически получите пароль сети Wi-Fi, к которой подключен ваш мобильный телефон. Затем нажмите «ОК», чтобы отключить устройство.

- Когда появится сообщение «Add 1 device successfully/1 устройство добавлено успешно». это означает, что подключение завершено и устройство будет указано в списке приложений.

### **3. Добавление устройств в режиме AP Mode**

- При неудаче подключения в режиме Easy Mode пользователи могут также добавить устройства в режиме AP Mode.
- Нажмите и удерживайте кнопку таймера более 5 секунд, пока не услышите звуковой сигнал и индикатор WiFi не начнет быстро мигать, затем нажмите кнопку таймера еще на 5 секунд, пока не услышите звуковой сигнал и индикатор не начнет мигать медленно, это означает, что устройство уже готово к настройке в режиме AP Mode.
- Нажмите «+» в верхнем правом углу приложения. Выберите тип устройства и нажмите на нем. Затем выберите режим AP Mode в верхнем правом углу приложения. Затем нажмите «Connect now/Подключиться сейчас», чтобы перейти в интерфейс настроек локальной сети WLAN Settings на мобильном телефоне и выберите WiFi-сеть под именем «Smart Life\_XXXX», чтобы подключиться к ней.
- Возвратитесь в приложение Smart Life, подключение начнется автоматически.
- Когда появится сообщение «Add 1 device successfully/1 устройство добавлено успешно». это означает, что подключение завершено и устройство будет указано в списке приложений.

Теперь смарт-устройством можно управлять через приложение мобильного телефона в любое время и в любом месте (убедитесь, что мобильный телефон и смарт-устройство подключены к сети). После успешного добавления устройств их можно совместно использовать с друзьями или семьей.

## **4. Вопросы и ответы**

### **(1) Почему нельзя добавить устройство?**

а. При добавлении устройства убедитесь, что устройство включено и находится рядом с вашим мобильным телефоном. б. Убедитесь, что мобильный телефон подключен к сети Wi-Fi и маршрутизатор Wi-Fi работает правильно.

в. Убедитесь, что устройство готово к настройке. Подробные сведения см. в инструкции к прибору «Add Devices in Easy Mode/Добавление устройств в простом режиме» или «Add Devices in AP Mode/Добавление устройств в режиме точки доступа».

г. Убедитесь, что количество подключенных устройств не достигло максимального количества маршрутизаторов WiFi.

В противном случае отсоедините несколько устройств от сети.

д. При добавлении нового устройства убедитесь, что пароль к сети WiFi правильный.

е. Убедитесь, что в названии сети WiFi отсутствуют китайские символы.

## **(2) Можно ли управлять устройством через сеть 2G/3G/4G/5G?**

При добавлении устройства в первый раз необходимо чтобы мобильный телефон и устройство были подключены к одной и той же сети WiFi. После успешного добавления устройства прибором можно дистанционно управлять через сеть 2G/3G/4G/5G.

## **(3) Как можно использовать устройство совместно с другими?**

Откройте приложение Smart Life, выберите нужное устройство и нажмите кнопку в левом верхнем углу. Нажмите кнопку "Shared devices/Совместно используемые устройства" и "Add sharing /Добавить совместное использование", затем выберите "country/region/страна/регион", к которой принадлежит учетная запись и введите "Account number/Номер учетной записи" (номер телефона или адрес электронной почты) с которым хотите совместно использовать устройство. (Убедитесь, что номер телефона или адрес электронной почты зарегистрированы).

## **(4) Как можно управлять устройством, совместно используемым с другими?**

Откройте приложение Smart Life и вы сможете использовать устройство путем нажатия на нем в поле «Shared device I received/Полученные мной совместно используемые устройства» на главной странице.

## **(5) Как удалить устройство?**

Метод 1: Нажмите и удерживайте кнопку Timer/WiFi в течение более 5 секунд, затем прозвучит гудок, это означает, что устройство удалено, а индикатор WiFi начнет снова быстро мигать.

Метод 2: Откройте приложение Smart Life, выберите нужное устройство и нажмите кнопку в левом верхнем углу. Нажмите «More/Больше». Затем нажмите «Remove Device/Удалить устройство» внизу, индикатор WiFi начнет снова быстро мигать.

## ТЕХНИЧЕСКОЕ ОБСЛУЖИВАНИЕ

### Примечание


- Перед выполнением технического обслуживания убедитесь, что прибор отключен от сети.
- Не погружайте прибор в воду или какую-либо жидкость.
- Для чистки прибора не используйте абразивные, коррозионные или воспламеняющиеся чистящие вещества (например, отбеливатель или спирт).
- Не мойте фильтр.
- Не используйте пылесос для очистки фильтра.
- Регулярно стерилизуйте фильтр под лучами солнечного света.

### Очистка и хранение

- ① Убедитесь, что прибор выключен и отсоединен от сети.
- ② Для очистки поверхности или воздуховпускного/выпускного отверстия прибора от пыли используйте мягкую ткань, смоченную нейтральным чистящим средством.
- ③ После полного высыхания прибора наденьте на него пакет и поместите его в прохладное и хорошо вентилируемое место.
- ④ Если прибор не будет использоваться в течение длительного времени, в соответствии с вышеописанными шагами, включайте прибор на несколько минут время от времени, чтобы обеспечить его хорошую производительность.

**Примечание:** При очистке воздуховпускного отверстия следите за тем, что в прибор не попадали капли воды.

## ЧАСТО ЗАДАВАЕМЫЕ ВОПРОСЫ

ПРОБЛЕМА	ПРИЧИНА
Не работает	<ul style="list-style-type: none"> <li>• Подключен ли к сетевой розетке? Отключено электричество?</li> <li>• Сработал домашний выключатель утечки или предохранитель?</li> <li>• Индикатор замены фильтра продолжает мигать?</li> </ul>
Плохая работа	<ul style="list-style-type: none"> <li>• Есть ли пыль на поверхности предварительного фильтра?</li> <li>• Есть ли какие-либо препятствия для входа/выхода воздуха.</li> </ul>
Значительный шум	<ul style="list-style-type: none"> <li>• Нет ли чего-нибудь застрявшего на вентиляторе в выпускном отверстии для воздуха?</li> <li>• Прибор наклонен?</li> <li>• Если шум слишком громкий или при использовании прибора в спальне ночью, установите более низкий уровень скорости потока воздуха.</li> </ul>
Выходит неприятный запах	<ul style="list-style-type: none"> <li>• Запах пластика от прибора при использовании в первое время является нормальным явлением.</li> <li>• Прибор будет издавать неприятный запах, если фильтр запылен, в этом случае очистите или замените фильтр.</li> <li>• Если от прибора исходит запах горения, отключите его от сетевой розетки и свяжитесь с покупателем или службой обслуживания клиентов.</li> </ul>
Индикатор напоминания о замене фильтра продолжает мигать, после установки нового фильтра.	<ul style="list-style-type: none"> <li>• Нажмите и удерживайте кнопку питания в течение  7 секунд, чтобы сбросить параметры прибора и счетчик срока службы фильтра начнет отсчет.</li> </ul>

**Примечание:** Если вышеприведенные часто задаваемые вопросы не могут решить вашу проблему и требуется техническое обслуживание, свяжитесь с поставщиком или центром послепродажного обслуживания. Не разбирайте прибор для выполнения технического обслуживания самостоятельно.